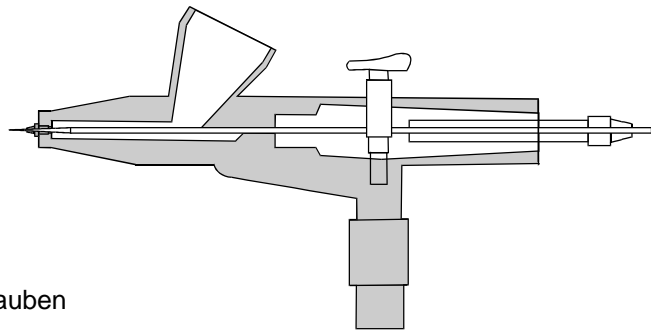


DAS AIRBRUSH-STUDIO

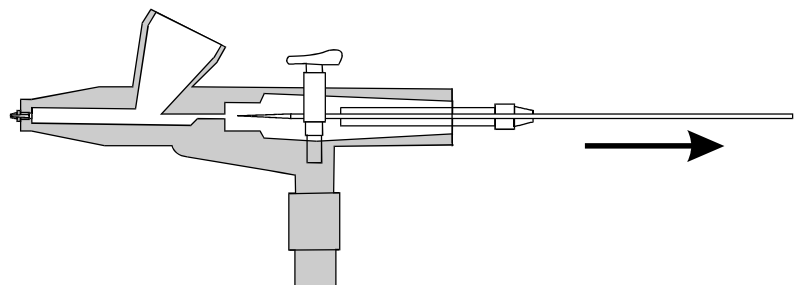
MÜNCHEN

H. G. Haider
Beethovenstrasse 9
85521 Ottobrunn
Tel.: und Fax: 089 609 97 08
www.h-haider.de

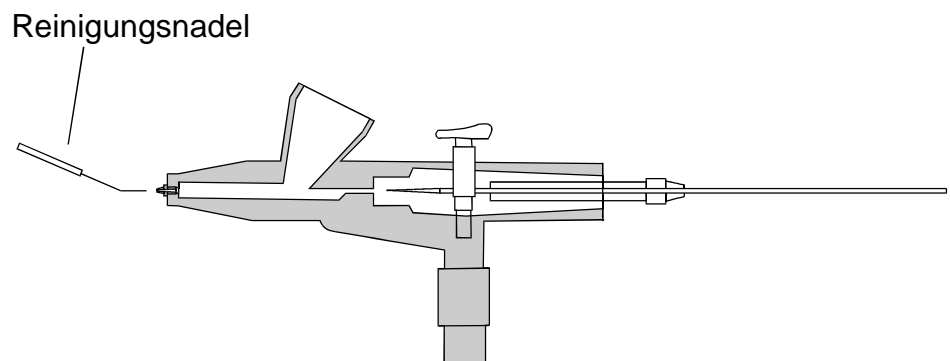
Reinigungsanleitung für stark verschmutzte Airbrush-Pistolen mit Schraubdüse ab 0,2mm



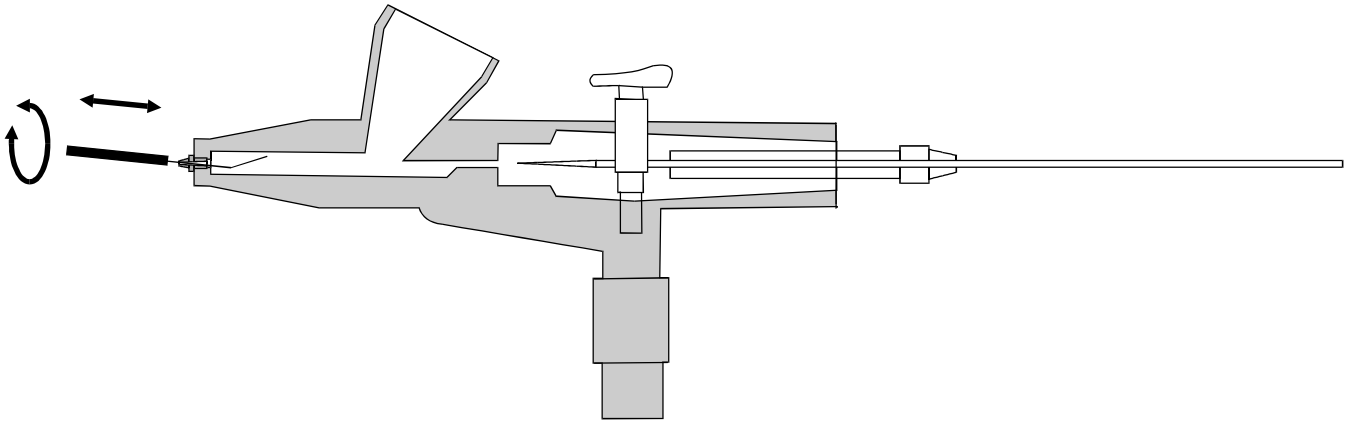
1.) Düsen/Nadelkappe und Griff-Endstück abschrauben



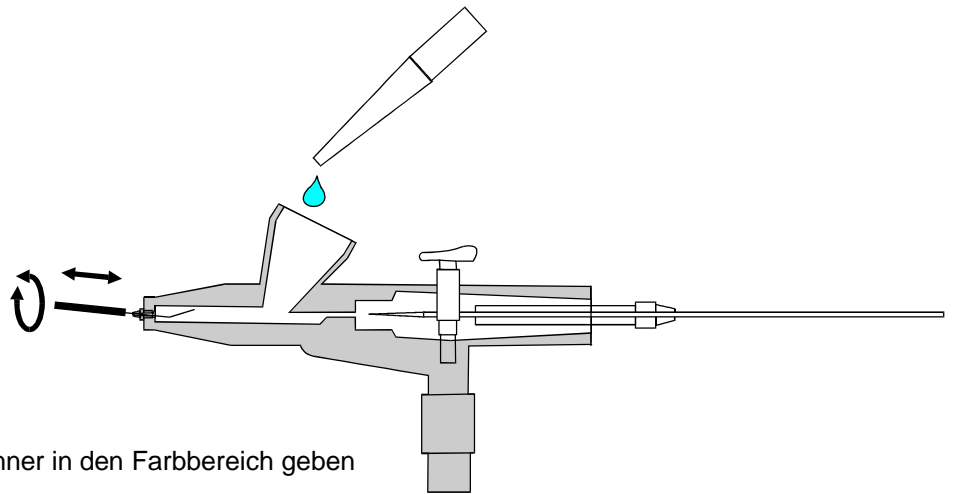
2.) Nadel lösen und nach hinten ziehen



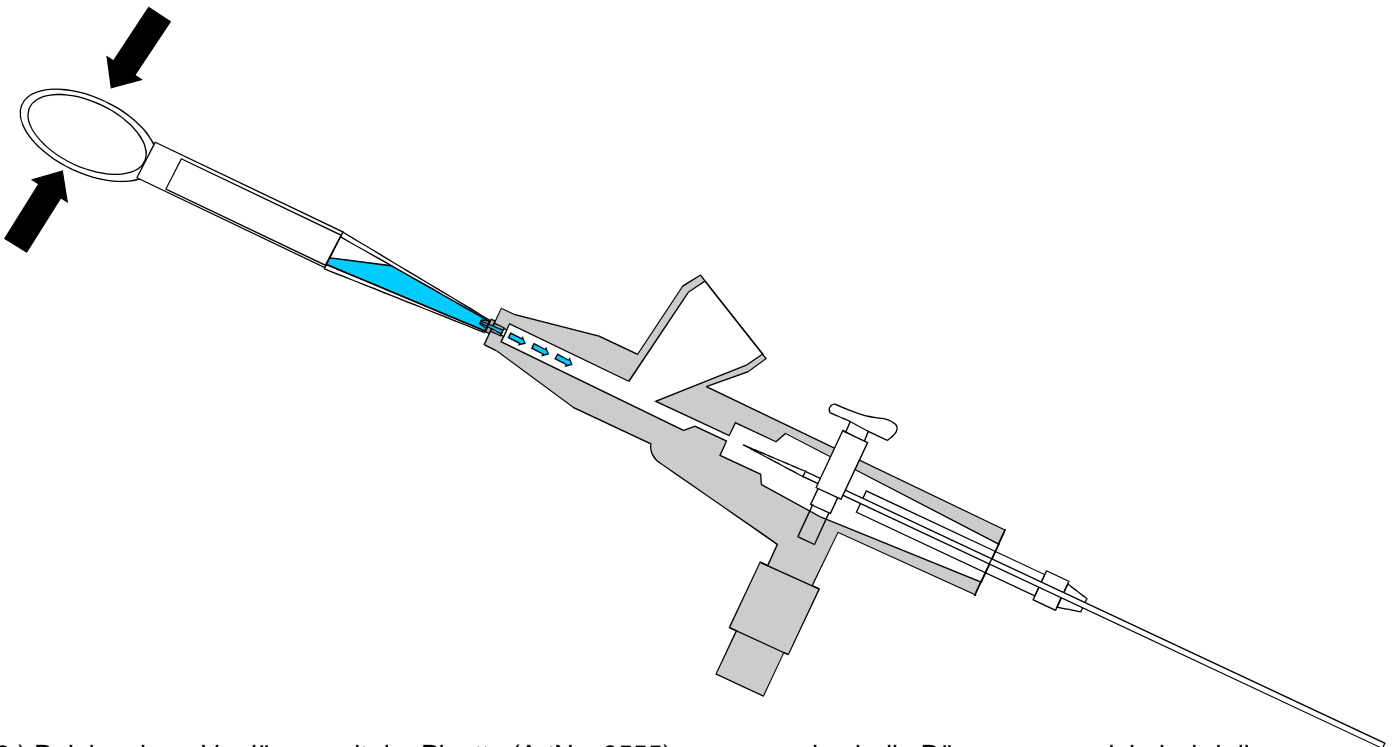
3.) Reinigungsnadel (ArtNr.: 5690) mit dem Fingernagel knicken und von vorne in die Düse einstecken



4.) Reinigungsnadel hin- und her bewegen und dabei drehen



5.) Gleichzeitig Reiniger bzw. Verdünner in den Farbbereich geben



6.) Reiniger bzw. Verdünner mit der Pipette (ArtNr.: 3555) von vorne durch die Düse pressen, dabei wird die Verschmutzung in den Farbbereich gepresst und kann ausgespült werden. Die Düse ist wie neu!

Achtung! Die Düse nur ausbauen, wenn die Düse tatsächlich defekt ist, dann Düsendichtmittel ArtNr.: 4733 verwenden.